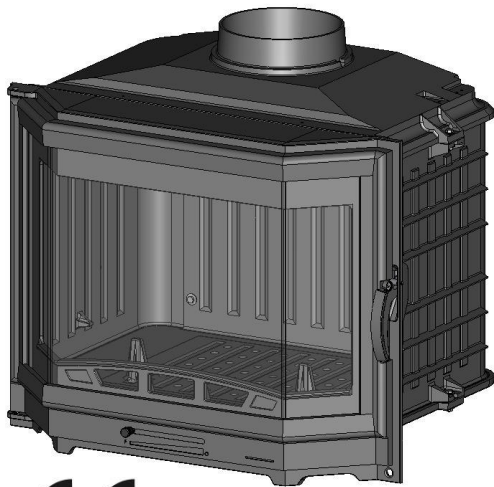


Соответствует : P70

Классификация в соответствии с нормой :
EN 13229 : 2001 / A2 : 2004

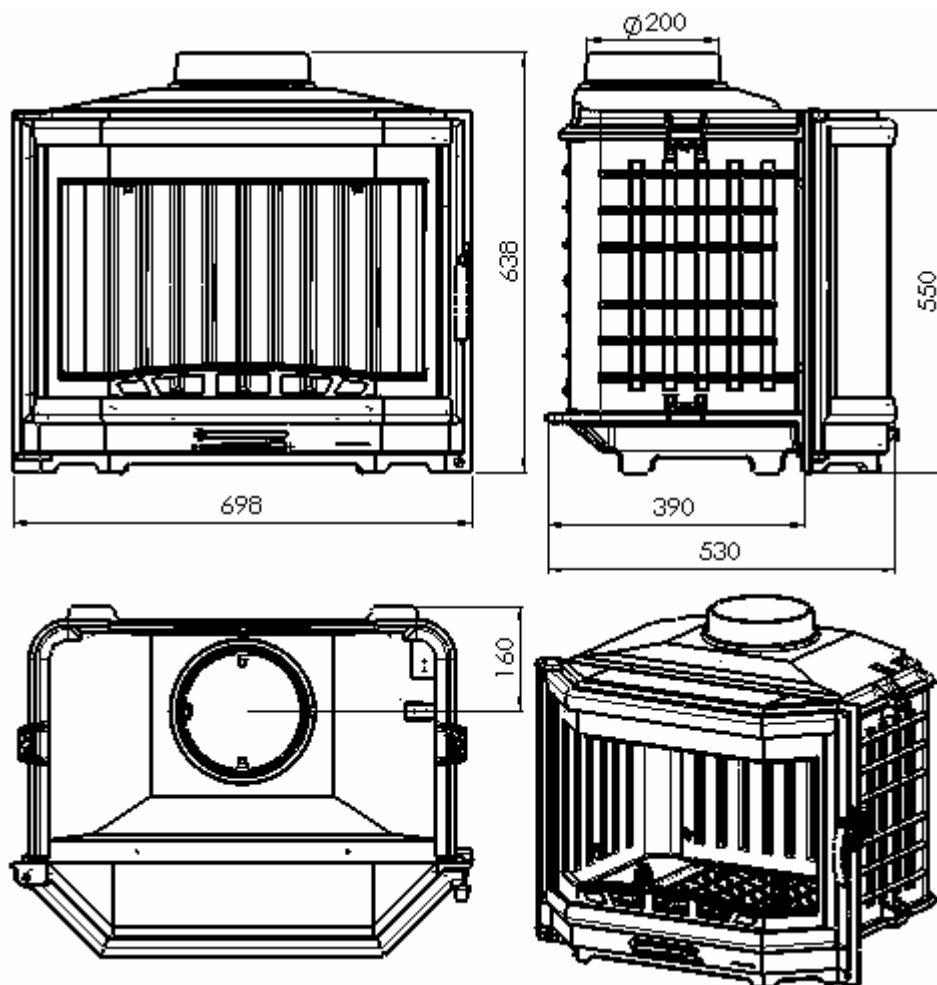
- Номинальная мощность : 11.5 кВт
 - Отношение CO к 13% O₂ : 0.37%
 - Эффективность (КПД) : 68.2%
 - Средняя температура топочных газов : 340°C
 - Уровень CO₂ : 8.36%
 - Рабочее состояние : закрытая дверь
 - Классификация : прерывистая
 - Вид топлива : только сухая древесина (влажность 15-20%)
-
- Вес топки : 125 кг
 - Диаметр подсоединения : 200 мм
 - Номинальное давление : 12 Па
-
- Максимальная загрузка дров : 8 кг
 - Рекомендуемая загрузка дров : 4 кг
 - Потребление (расход) дров : 1.12 г/с

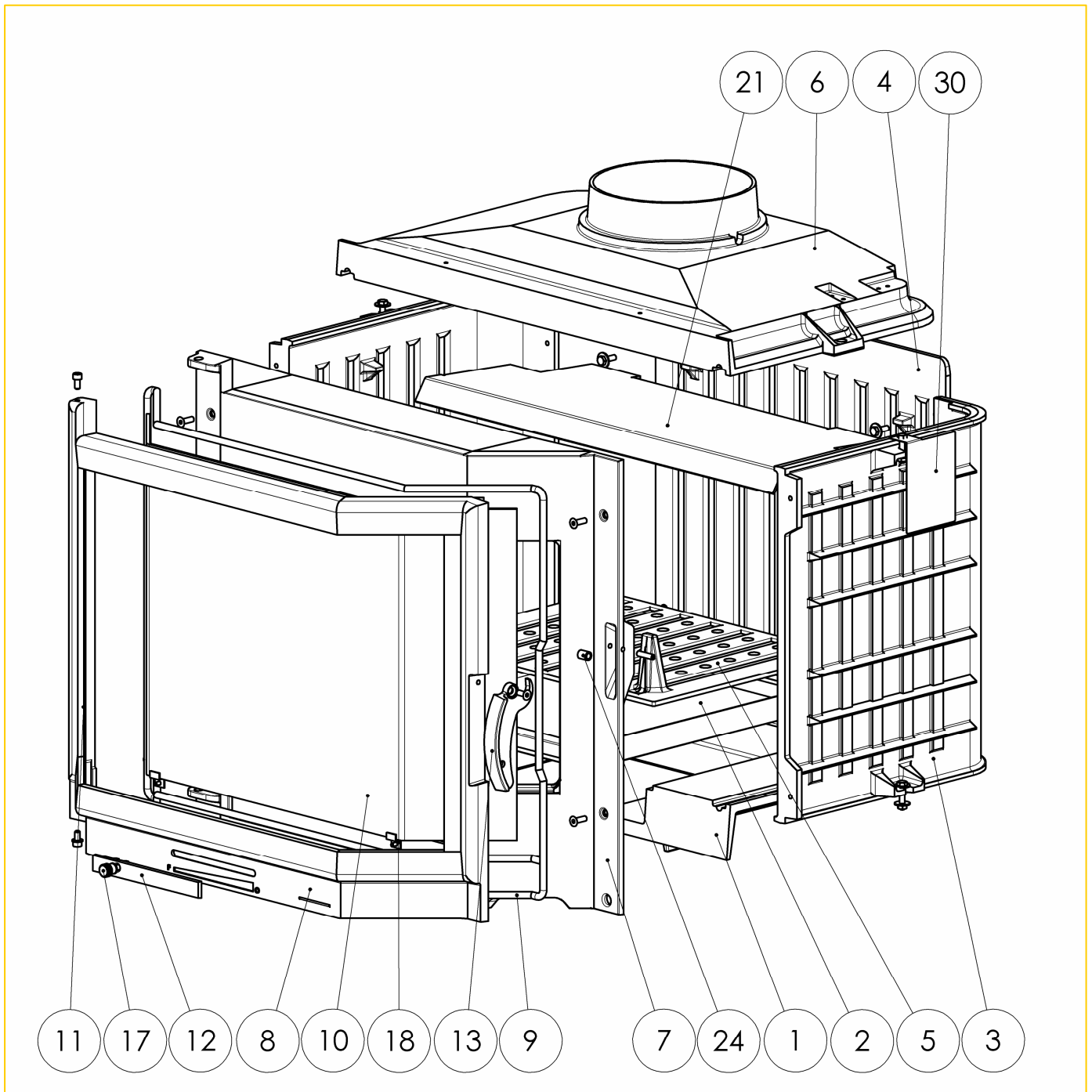


гарантия 5 лет*

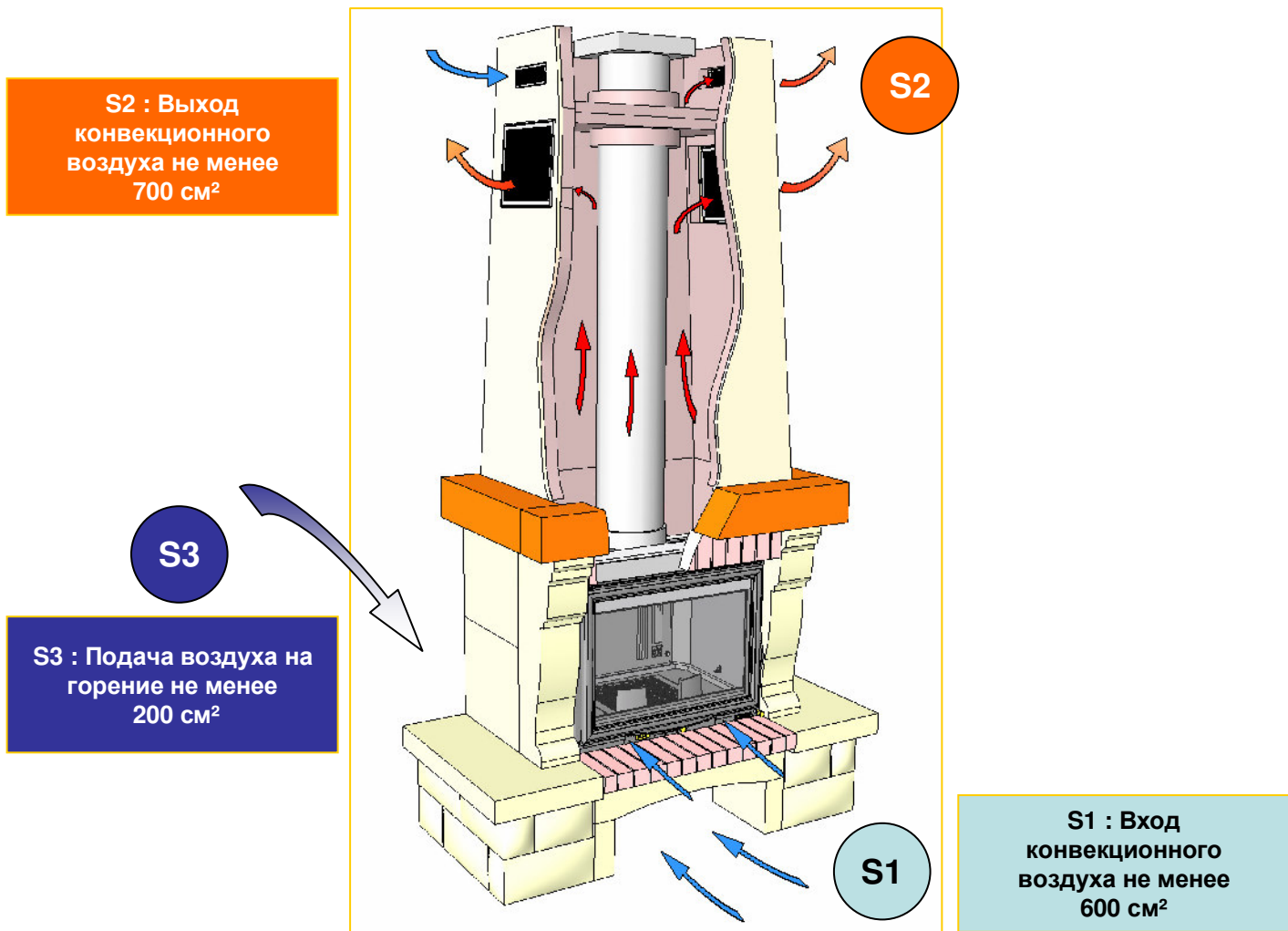
* Смотри буклет Общая инструкция

Все местные и национальные нормы, как и европейские нормы, должны соблюдаться при использовании этого прибора.



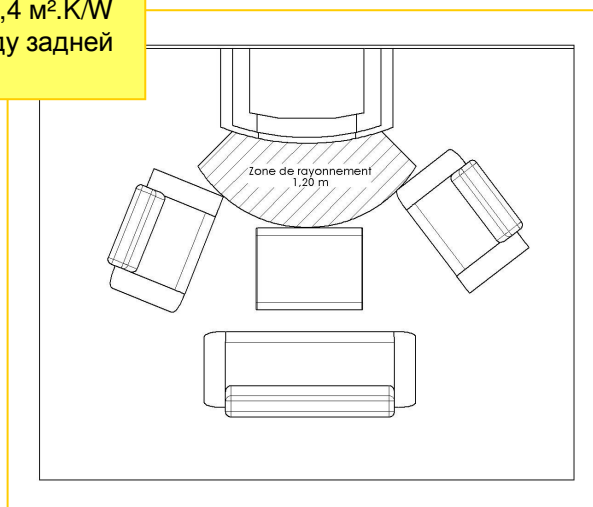
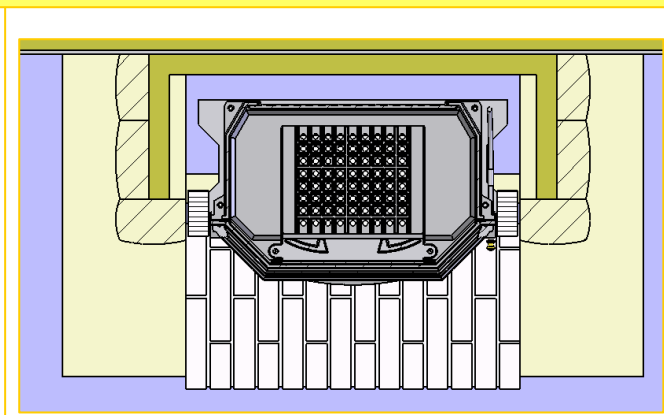


30	1	plaquette signaletique	TPG	AT30000000
24	1	Entretoise verrouillage	ETG100	AVEVETG100
21	1	Deflecteur D G P70	DX51D+Z200 30/10	AT60605701
18	4	Clams inox	Inox 10/10	AT60605102
17	1	Bouton bakélite	Bakélite	AU011340
13	1	Loquet D70	FGL150	FB605707
12	1	Registre P70	FGL150	FB605712
11	1	Joint diam 4mm long 1.45m	Tresse minérale	AIT650_004
10	1	Vitre P70	VITROCERAM 4mm	AX60705750
9	1	Joint diam 8mm long 3.24m	Tresse minérale	AIT650_008
8	1	Porte P70	FGL150	FB605711
7	1	Façade P70	FGL150	FB605710
6	1	Avaloir D70	FGL150	FB605703
5	1	Grille foyère D70	FGL150	FB605708
4	1	Fond décoré D70	FGL150	FB605706
3	2	Coté D70	FGL150	FB605704
2	1	Tiroir P70	EZ 12/10	AT60605710
1	1	Embase D70	FGL150	FB605701
No	Qté	DESIGNATION	Matière	Code



Расстояние до близлежащих горючих материалов :

7 см из которых 3 см с изоляцией 0,7 м².К/В при 50°С (или 0,4 м².К/В при 200°С), с классификацией А1 или М0 или А2-s1,d0 между задней стеной прибора и задней стеной камина.



Cf : Общая инструкция по монтажу и эксплуатации